



Резистор
переменный
проволочный
подстроечный

СП5-20В

Резисторы применяются для работы в цепях постоянного, переменного и пульсирующего токов с напряжением до 250 В.

Основные технические характеристики

- Всеклиматического исполнения	
- Мощность (при температуре 85°C)	2 Вт
- Диапазон номинальных сопротивлений	1...33 000 Ом
- Допустимое отклонение сопротивления от номинального	+/-5%; +/-10%
- Число циклов перемещения подвижной системы	500
- Характеристика изменения сопротивления	Линейная
- Ресурс	40 000 ч

Условия эксплуатации

Механические воздействия:

- Синусоидальная вибрация:	
- диапазон частот	1-5000 Гц
- амплитуда ускорения	200 м/с ²
- Механические удары одиночного действия (ускорение)	1 500 м/с ²
- Механические удары многократного действия (ускорение)	750 м/с ²
- Линейное ускорение	1 000 м/с ²

Климатические воздействия:

- Интервал рабочих температур	от -60 до +125°C
- Относительная влажность воздуха (при температуре +35°C)	98%
- Атмосферное давление	0,7-294 кПа

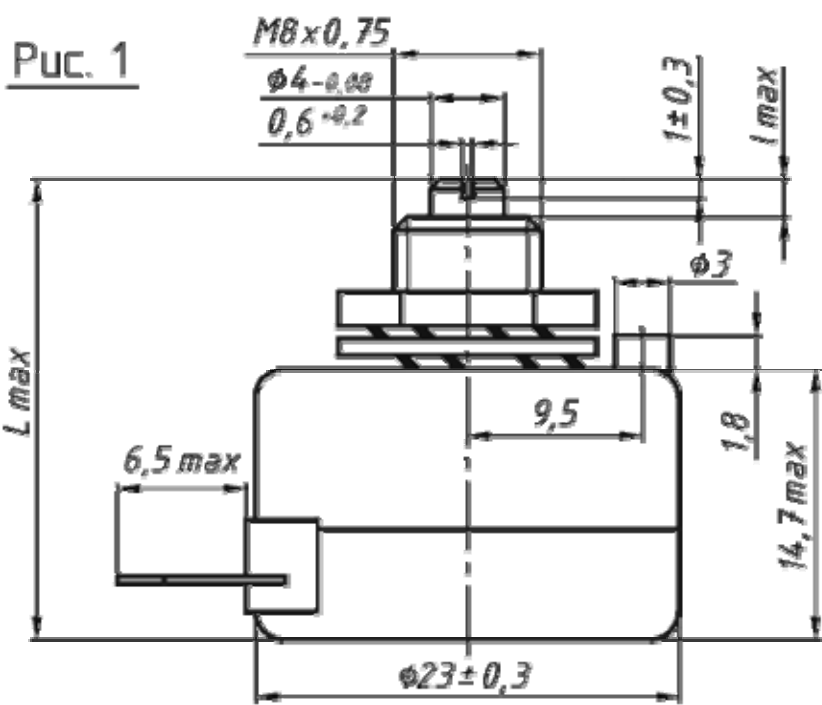
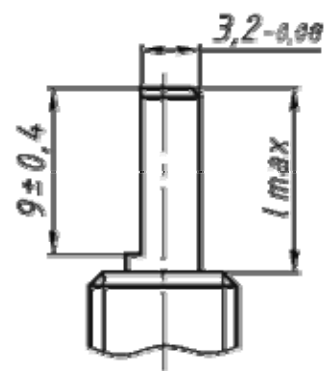


Рис. 2
Остальное см. рис. 1



Вид А

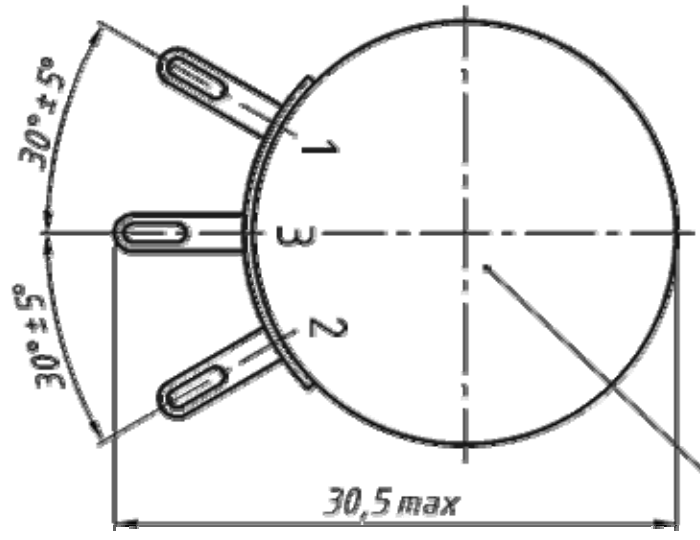
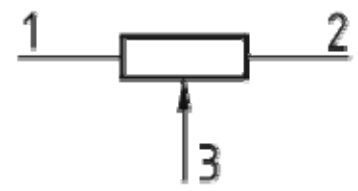


Схема электрическая



Вид конструкторского исполнения	Рис.	L	l	Масса
СП5-20ВА	1	25	2	16,5
СП5-20ВБ	2	33	10	17,5
СП5-20В	1	37	14	18