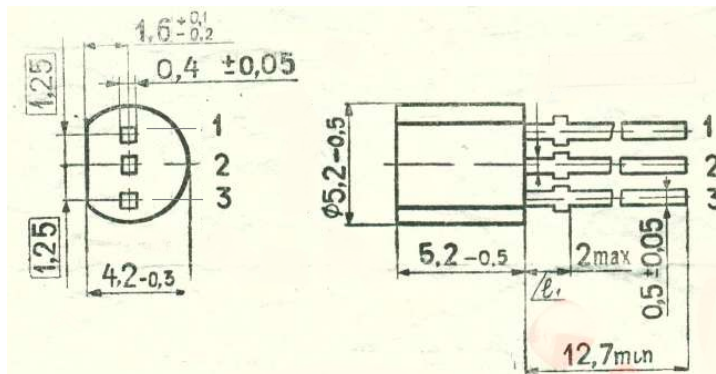


КР1157ЕН2701А, КР1157ЕН2701Б, КР1157ЕН2702А, КР1157ЕН2702Б

Микросхемы представляют собой последовательный компенсационный стабилизатор напряжения с фиксируемым выходным напряжением 27 В и выходным током 0.1 А. Содержат 41 интегральный элемент. Корпус типа КТ-26, масса не более 0.3 г



Назначение выводов

КР1157ЕН2701: 1 - выход; 2 - вход; 3 - общий;

КР1157ЕН2702: 1 - вход; 2 - общий; 3 - выход;

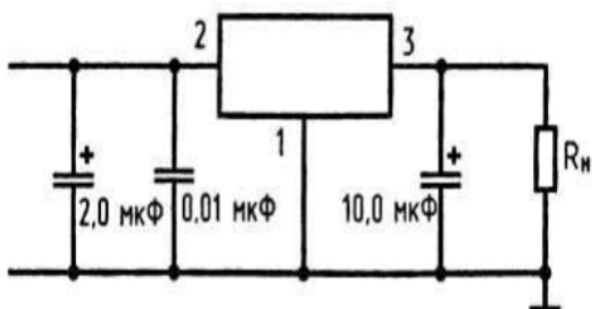


Схема включения КР1157ЕН2701 в стабилизаторе фиксированного напряжения

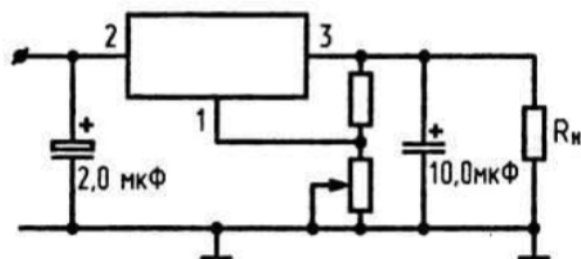


Схема включения КР1157ЕН2701 в стабилизаторе регулируемого напряжения

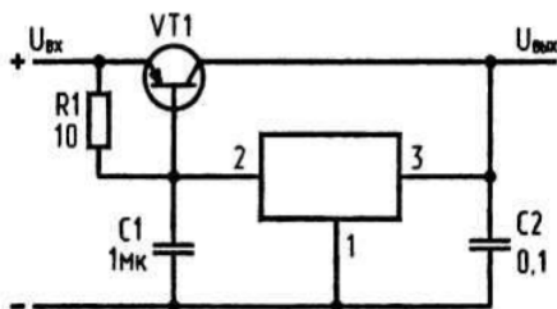


Схема включения КР1157ЕН2701 с умпняющим транзистором; VT1 - КТ933Б

Электрические параметры

Выходное напряжение:

- КР1157ЕН2701А, КР1157ЕН2702А (27 ± 0.54) В
- КР1157ЕН2701Б, КР1157ЕН2702Б (27 ± 1.08) В

Минимальное падение напряжения между входом

и выходом при $U_{вх} = 7.5...30$ В, $I_{н} = 0.1$ А ≤ 2 В

Ток потребления при $U_{вх} = 7.5...30$ В, $I_{н} = 0$ ≤ 5 мА

Нестабильность по напряжению

при $U_{вх} = 7.5...30$ В, $I_{н} = 5$ мА ≤ 0.05 %/В

Нестабильность по току при $U_{вх} = 7.5...30$ В, $I_{н} = 0,1$ А ≤ 0.001 %/мА

Температурный коэффициент выходного напряжения

при $U_{вх} = 7.5...30$ В, $I_{н} = 5$ мА ≤ 0.03 %/°С

Предельно допустимые режимы эксплуатации

Максимальное входное напряжение 40 В

Выходной ток ≤ 0.1 А

Рассеиваемая мощность ≤ 0.5 Вт

Тепловое сопротивление кристалл-среда ≤ 250 °С/Вт

Температура кристалла 150 °С

Температура окружающей среды -10...+ 70 °С

Рекомендации по применению

Допустимое значение статического потенциала 2000 В.

Микросхемы пригодны для монтажа в аппаратуре методом групповой пайки при температуре не выше 265 °С.

Скорость погружения (извлечения) выводов (25 ± 2) мм/с,

время выдержки не более 4 с, число допускаемых перепаек не более трех.

Крепление микросхем к печатной плате производить методом распайки выводов на печатную плату. Установку микросхем на плату производить с зазором, который обеспечивается конструкцией выводов.

При условиях эксплуатации величина емкости входного конденсатора должна быть не менее 0.33 мкФ $\pm 20\%$, а расстояние от конденсатора до микросхемы не более 70 мм.

Для более эффективного снятия возможного возбуждения микросхемы рекомендуется использование танталовых блокировочных конденсаторов.

При монтаже в схему допускается одноразовый изгиб выводов на расстоянии не менее 5 мм от корпуса под углом 90 °С с радиусом закругления не менее 1.5 мм. При этом должны приниматься меры, исключаяющие передачу усилий на корпус.

Рекомендуется эксплуатировать микросхемы при температуре кристалла ниже максимального значения, поскольку ее уменьшение позволяет увеличить срок службы микросхемы.

При монтаже микросхемы на теплоотводящий радиатор необходимо соблюдать следующие требования:

- для улучшения теплового баланса установку микросхем на радиатор необходимо осуществлять с помощью теплопроводящих паст;
- не рекомендуется припайка основания микросхем к теплоотводу;
- в случае необходимости изоляции корпуса микросхем от радиатора необходимо учитывать тепловое сопротивление изолирующей прокладки или пасты.

Для предотвращения электрического повреждения схем при положительных выбросах напряжения на выводе или инверсном включении, рекомендуется устанавливать защитный диод между входом и выходом.

Не допускается параллельное включение ИС.

Во всех условиях эксплуатации не допускается на вход или выход ИС подача напряжений отрицательной полярности.

Общее время нахождения ИС в режиме КЗ не должно превышать тридцати минут.

Минимальный фронт нарастания входного напряжения 30 мкс в диапазоне температур.

Для стабилизаторов напряжения в схеме с регулируемым выходным напряжением $U_{\text{вых.р}}$ номиналы резисторов R1 и R2 определяются из формул:

$$U_{\text{вых.р}} = (1+R_1/R_2)U_{\text{вых.ном}} + I_{\text{п}} \cdot R_2$$

$$3I_{\text{п}} < U_{\text{вых.ном}}/R_2$$

где $I_{\text{п}}$ - ток потребления.