

РЕЗИСТОРЫ ПЕРЕМЕННЫЕ ПРОВОЛОЧНЫЕ ППБ

Резисторы переменные проволочные бескаркасные подстроечные (варианты исполнения оси «Б», «В», «Д», «Е») и регулировочные (варианты исполнения оси «А», «Г») однооборотные с круговым перемещением подвижной системы для навесного монтажа, предназначены для работы в цепях постоянного и переменного тока частотой до 1000 Гц. Климатическое исполнение УХЛ.

ТЕХНИЧЕСКИЕ ХАРАКТЕРИСТИКИ

Номинальная мощность рассеяния, Вт	1, 2, 3, 16, 25, 50
Диапазон номинальных сопротивлений, Ом:	
1; 2 Вт	100...10000
3 Вт	4,7...22000
16; 25; 50 Вт	2,2...47000
Допускаемые отклонения от номинального сопротивления, %	±5; ±10
Число циклов перемещения подвижной системы	1000; 5000
Нижнее значение температуры окружающей среды, °С	-60
Верхнее значение температуры окружающей среды, °С	+155

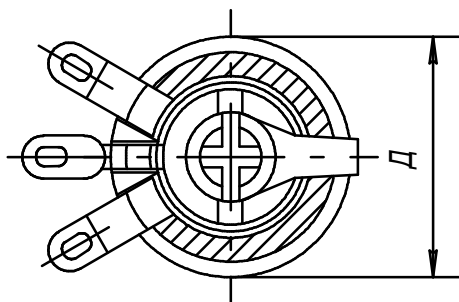
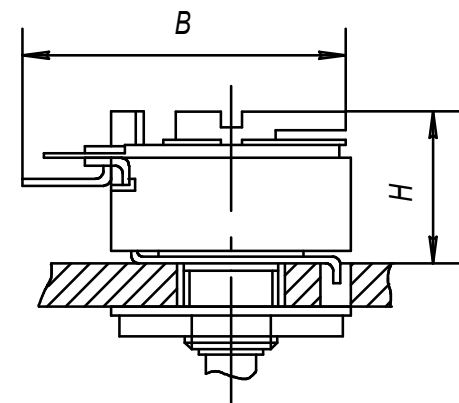
МАССА И ГАБАРИТНЫЕ РАЗМЕРЫ

Тип резистора	Номинальная мощность рассеяния, Вт	Вариант исполнения оси	Масса, г, не более	Срок сохранения, лет	Минимальная наработка, ч	Габариты		
						Д	Н	В
ППБ	1	А, Б, В	25	12	20000	$18^{+1,5}$	$12 \pm 1,5$	$26 \pm 2,5$
	2		20^{+2}			$16 \pm 1,5$	28 ± 3	
	3		25^{+2}			22 ± 2	34 ± 3	
	16	Г, Д, Е	100	15	25000	35 ± 3	26 ± 2	42 ± 4
	25		35 ± 3			44 ± 3	42 ± 4	
	50		35 ± 3			67 ± 4	58 ± 4	

Обозначение при заказе:

Резистор ППБ-16Г-680 Ом±5% ОЖО.468.512ТУ

ПБ-1, 2, 3



ПБ-16, 25, 50

